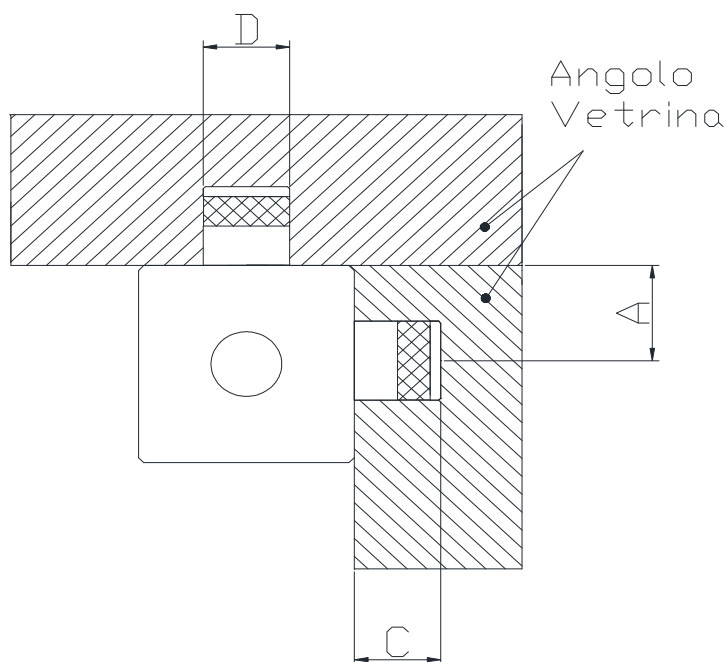
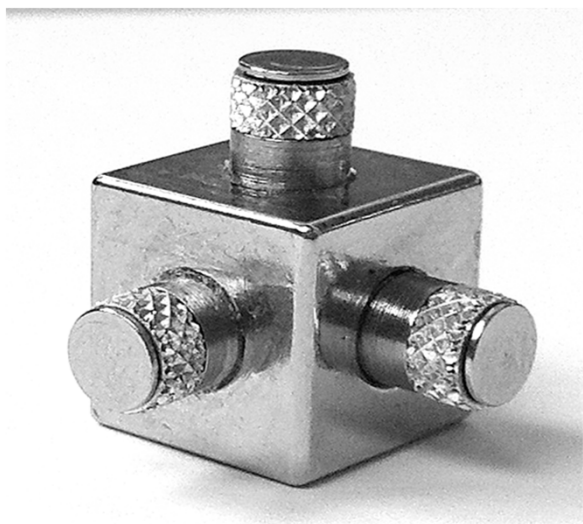


LiDi srl

Sistema ad espansione brevettato

CUBO A TRE VIE



ACCIAIO NICHELATO

COD. ARTICOLO	DIMENSIONE CUBO mm	DIAMETRO (D) mm	LUNGHEZZA (A) mm	SPESSORE (C)	CHIAVE A BRUGOLA
C14	14	6	7	6	1,5
C20	20	8	10	8	2

Il cubo viene fissato in un foro $\varnothing(D)$, come riportato in tabella, con tolleranze ($+0.10 / -0$), perpendicolarmente alla vetrina. Il sistema ad espansione fa tenuta sul \varnothing del foro praticato nel materiale (plexiglas e suoi simili), con estrema facilità nel montaggio e nessuna sporgenza sull' esterno. Il fissaggio viene effettuato attraverso una chiave a brugola che viene introdotta all'interno del cubo. Smollando il grano è possibile il suo riutilizzo.