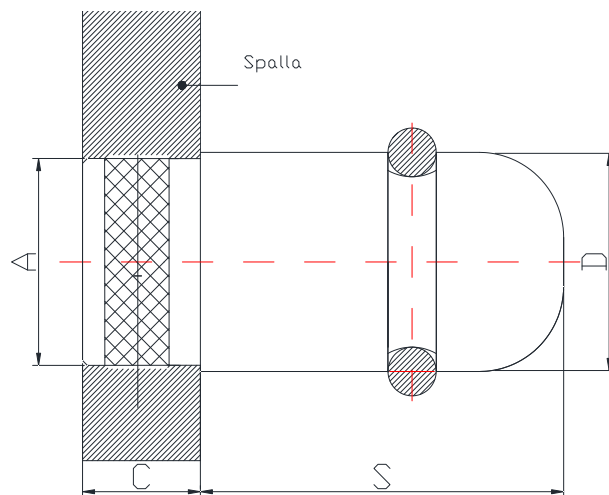


LiDi srl



Sistema ad espansione brevettato

REGGIRIPIANO SEMPLICE



ACCIAIO NICHELATO

COD. ARTICOL O	DIAMETRO (A) mm	DIAMETRO (D) mm	LUNGHEZZA (C)	SPORGENZA (S)	CHIAVE A BRUGOLA
N 6-5	6	7	5	13	1,5
N 6-6	6	7	6	13	1,5
N 6-8	6	7	8	13	1,5
N 8-5	8	9	5	15	2
N 8-6	8	9	6	15	2
N 8-8	8	9	8	15	2
N 8-10	8	9	10	15	2

Il reggiripiano viene fissato in un foro di \varnothing (A), riportato in tabella, con tolleranze (+0.10 / -0), perpendicolarmente alla spalla. Il sistema ad espansione fa tenuta sul \varnothing del foro praticato nel materiale (Vetro, Legno, plexiglas ecc...), con un'estrema facilità nel montaggio e nessuna sporgenza sull'esterno. Il fissaggio si effettua con chiave a brugola che viene introdotta all'interno del reggiripiano. Smollando il grano è possibile il suo riutilizzo. In caso di utilizzo su materiali plastici (plexiglas, policarbonato ecc...) l'anello di tenuta deve essere richiesto in metallo.