

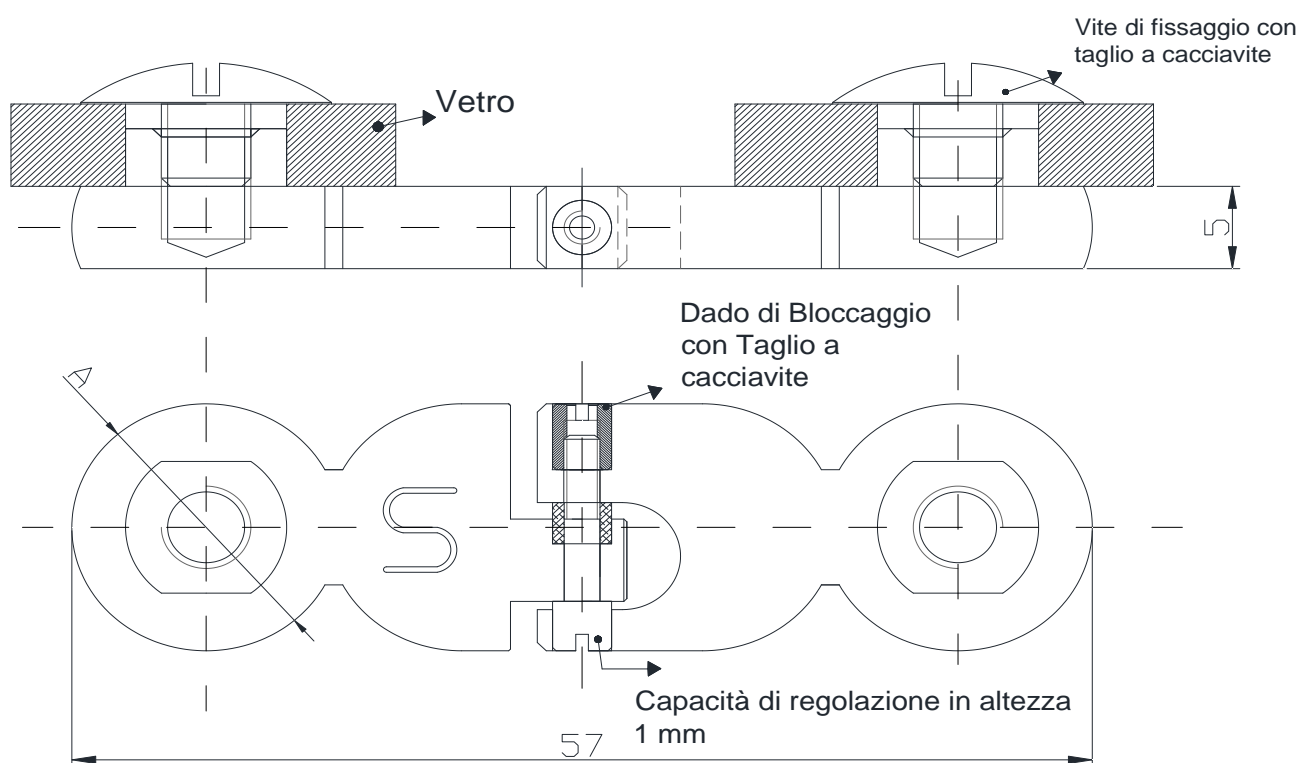
LiDi srl



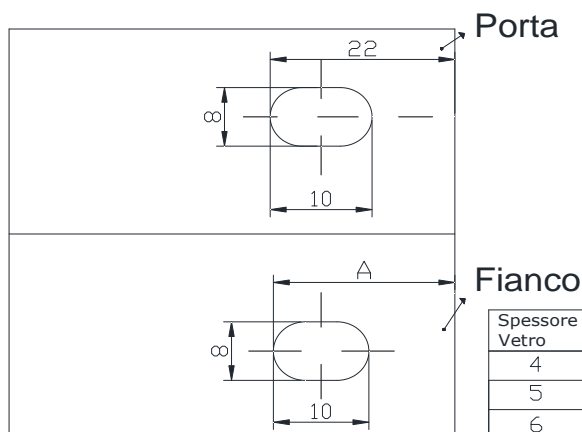
CERNIERA VETRO VETRO 180° REGOLABILE



DATI TECNICI



Lavorazioni Sul Vetro



<i>Diametro (A)</i>	15
<i>Portata Massima</i>	5 Kg
<i>Spessore Vetro</i>	4-6 mm
<i>Materiale</i>	Ottone
<i>Trattamento</i>	Cromatura

Per avere sempre la regolazione sul fianco la cerniera è disponibile sia in versione destra che sinistra. Al suo interno viene scritta la lettera D per destra o la lettera S per sinistra.